



Bedienungsanleitung

HAARGLÄTTER

HAARGLÄTTER

DE

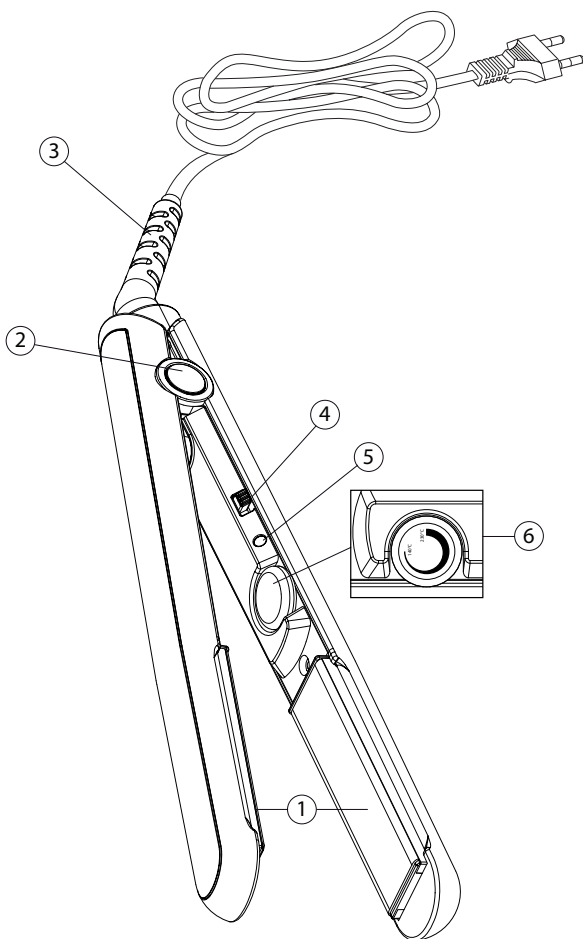
Seite

1

Type H6501

udowalz
coiffeur
by **beurer**

[Z]



Tenacta Group S.p.A. Via Piemonte 5/11 24052 Azzano S. Paolo (BG), Italy

TYPE H6501 100-240 V~ 50-60 Hz 42-45 W





BEDIENUNGSANLEITUNG FÜR DEN HAARGLÄTTER

Sehr geehrte Kundin, sehr geehrter Kunde, BEURER dankt Ihnen für den Kauf dieses Produktes. Wir sind sicher, dass Sie die Qualität und die Zuverlässigkeit dieses Geräts, bei dessen Planung und Produktion die Kundenzufriedenheit im Vordergrund stand, zu schätzen wissen werden. Diese Bedienungsanleitung wurde gemäß der europäischen Norm EN 62079 verfasst.



ACHTUNG! Anweisungen und Warnhinweise für eine sichere Verwendung

Lesen Sie die Bedienungsanleitung und insbesondere die Sicherheitshinweise vor der Inbetriebnahme des Gerätes durch und befolgen Sie sie. Bewahren Sie die vorliegende Anleitung zusammen mit dem bebilderten Leitfaden während der gesamten Lebenszeit des Gerätes für zukünftiges Nachschlagen auf. Bei Weitergabe des Geräts an Dritte, ist diesen auch die vollständige Dokumentation zu übergeben.

Falls sich beim Lesen dieser Gebrauchsanleitung einige Stellen als schwer verständlich erweisen oder Ihnen Zweifel aufkommen, nehmen Sie bitte, bevor Sie das Gerät benutzen, Kontakt mit dem auf der letzten Seite dieser Anleitung aufgeführten Unternehmen auf.

INHALT

Sicherheitshinweise	2
Zeichenerklärungen	4
Beschreibung des Geräts und des Zubehörs	4
Nützliche Ratschläge	5
Gebrauch	5
Reinigung	6
Entsorgung	7
Garantie und Service	7

DE

SICHERHEITSHINWEISE

- **Dieses Gerät darf von Minderjährigen ab 12 Jahren, von Personen mit körperlich, sensorisch oder geistig eingeschränkten Fähigkeiten oder von unerfahrenen Personen nur dann benutzt werden, wenn sie beaufsichtigt oder wenn sie vorher über den sicheren Gebrauch und die Gefahren bei der Benutzung dieses Produkts gebührend informiert wurden.**
- **Kinder dürfen auf keinen Fall mit dem Gerät spielen. Die Reinigung und die Wartung dürfen von Kindern nur unter Aufsicht eines Erwachsenen ausgeführt werden.**
- **Wenn das Gerät in Badezimmern verwendet wird, den Stecker nach dem Gebrauch ziehen, weil die Nähe zu Wasser auch bei ausgeschaltetem Gerät gefährlich ist.**
- **Um einen besseren Schutz zu gewährleisten, wird empfohlen, am Stromkreis, der das Badezimmer versorgt, eine Fehlerstrom-Schutzeinrichtung, die einen**

nominalen Auslösestrom von maximal 30 mA (ideal 10 mA) hat, zu installieren. Fragen Sie diesbezüglich Ihren Installateur.



ACHTUNG! Verwenden Sie das Gerät nicht in der Nähe von Badewannen, Waschbecken oder anderen Behältern, die Wasser enthalten! Tauchen Sie das Gerät niemals in Wasser ein!

- Überprüfen Sie bitte, nachdem Sie das Gerät aus der Verpackung genommen haben, ob die Lieferung vollständig ist und das Gerät keine Transportschäden erlitten hat. Verwenden Sie das Gerät im Zweifelsfall nicht, sondern nehmen Sie Kontakt mit einer autorisierten Servicestelle auf.
- Das Verpackungsmaterial ist kein Spielzeug für Kinder! Bewahren Sie den Plastikbeutel für Kinder unzugänglich auf: Erstickungsgefahr!
- Überprüfen Sie vor dem Anschließen des Geräts, ob die Angaben zur Netzspannung auf dem Typschild mit dem verfügbaren Stromnetz übereinstimmen. Das Typschild befindet sich am Gerät.
- Dieses Gerät darf ausschließlich zu dem Zweck verwendet werden, für den es entwickelt wurde, d. h. als Haarglätter im privaten Haushalt. Jede andere Art der Verwendung ist unsachgemäß und daher gefährlich.



Das Gerät NICHT mit feuchten oder nassen Händen oder Füßen verwenden.



NICHT am Netzkabel oder dem Gerät selbst ziehen, um den Stecker aus der Steckdose zu ziehen.



Das Gerät NICHT der Feuchtigkeit oder Witterungseinflüssen (Regen, Sonne) aussetzen.



Netzkabel nicht ziehen, verdrehen oder knicken. Kontakt zu spitzen, scharfen oder heißen Gegenständen vermeiden.

DE

- Vor der Reinigung oder Wartung sowie der Nichtbenutzung des Gerätes immer den Netzstecker ziehen.
- Das Gerät im Fall von Defekten oder Betriebsstörungen ausschalten und keine eigenmächtigen Reparaturen vornehmen. Wenden Sie sich für die Reparatur ausschließlich an ein autorisiertes Kundendienstzentrum.
- Falls das Netzkabel beschädigt ist, muss es von einem autorisierten technischen Kundendienstzentrum ersetzt werden, um sämtliche Risiken zu vermeiden.
- Das Gerät darf nur für menschliche Haare verwendet werden. Nicht für Tiere oder Perücken und Toupets aus synthetischem Material verwenden.
- Zum Reinigen des Geräts ein trockenes Tuch verwenden.



KEIN Haarspray bei eingeschaltetem Gerät sprühen. Es besteht Brandgefahr.

ZEICHENERKLÄRUNGEN



Gerät der Schutzklasse II



Bedienungsanleitung

ALLGEMEINE ANLEITUNGEN

BESCHREIBUNG DES GERÄTS UND DES ZUBEHÖRS [Abb. Z]

Kontrollieren Sie den Verpackungsinhalt anhand der Abbildung [Z]

1. Heizplatten
2. Plattenverriegelung
3. Netzkabel
4. Ein/Aus Schalter ○/|
5. Betriebsbereitschaftsanzeige
6. Temperaturregelung

Die Funktionen des Geräts sind auf der Verpackung beschrieben.

Verwenden Sie das Gerät nur mit dem mitgelieferten Zubehör.

NÜTZLICHE RATSCHLÄGE

- Vergewissern Sie sich, dass das Haar trocken, sauber und frei von Haarspray, Haarschaum oder Gel ist.
- Alle Knoten aus dem Haar kämmen. Stylen Sie zunächst die untere Haarpartie am Hinterkopf, gehen Sie dann zu den Seiten über und frisieren Sie zuletzt das Stirnhaar.
- Legen Sie das Gerät während des Gebrauchs, der Erwärmung und Abkühlung auf einer glatten und hitzebeständigen Unterlage ab.
- Achten Sie während des Stylings darauf, den heißen Haarglätter nicht zu nah an das Gesicht, die Ohren, den Hals oder die Kopfhaut anzunähern.



ACHTUNG!

Warten Sie nach dem Gebrauch bis der Haarglätter vollständig abgekühlt ist, bevor Sie ihn wegräumen.

Wickeln Sie keinesfalls das Netzkabel (3) um das Gerät.

GEBRAUCH

VORBEREITUNG DER HAARE

- Waschen Sie das Haar wie gewöhnlich und kämmen Sie anschließend alle Knoten aus.
- Trocknen Sie das Haar und bürsten Sie es von den Wurzeln zu den Spitzen.

GEBRAUCHSANLEITUNG

- Netzkabel (3) an das Stromnetz anschließen.
- Das Gerät über den Ein/Aus-Schalter einschalten. Die Betriebsbereitschaftsanzeige (5) beginnt zu blinken.
- Die Temperaturregelung (6) drehen, um die gewünschte Temperatur je nach Haartyp und gewünschtem Styling-Effekt zwischen 140 °C und 230 °C einzustellen; die Temperatur kann jederzeit durch Drehen des Rädchens (6) im Uhrzeigersinn (zum Erhöhen der Temperatur) oder gegen den Uhrzeigersinn (zum Verringern der Temperatur) verändert werden.

DE

- Die Betriebsbereitschaftsanzeige (5) blinkt während des Aufheizvorganges rot. Sobald die Heizplatten die eingestellte Temperatur erreicht haben, leuchtet die Betriebsbereitschaftsanzeige (5) permanent.
- Teilen Sie mit den Fingern eine dünne und wenig voluminöse Haarsträhne ab, die so breit ist wie der Haarglätter und legen Sie sie zwischen die beiden Platten.
- Halten Sie die Strähne mit einer Hand gespannt und lassen Sie den geschlossenen Haarglätter vom Haaransatz zu den Spitzen gleiten.
- Betätigen Sie den Ein/Aus-Schalter (4) um das Gerät auszuschalten und ziehen Sie den Netzstecker.

Zur Beachtung:

Während des Glättens kann Dampf entstehen. Es handelt sich hierbei um überschüssige Feuchtigkeit der Haare, die verdampft.

AUTOMATISCHE AUSSCHALTUNG

Der Haarglätter schaltet sich automatisch 1 Stunde nach der Einschaltung aus.

REINIGEN

- Schalten Sie das Gerät über den Ein/Aus-Schalter (4) aus und ziehen Sie den Netzstecker.
- Lassen Sie die Heizplatten (1) vollständig abkühlen.
- Reinigen Sie die Oberflächen der Heizplatten (1) und des Griffs mit einem weichen, feuchten Tuch.



ACHTUNG!

Vergewissern Sie sich vor einem erneuten Gebrauch des Gerätes, dass alle feucht gereinigten Teile einwandfrei trocken sind!

ENTSORGUNG



Die Verpackung des Produktes besteht aus wiederverwendbaren Materialien. Sie sind in Konformität mit den Umweltschutzvorschriften zu entsorgen.

Im Sinne der EU-Norm 2002/96/EG muss das Altgerät am Ende seines Lebenszyklus vorschriftsgemäß entsorgt werden. Dies betrifft das Recycling von nützlichen Substanzen, die im Gerät enthalten sind, und ermöglicht eine Reduzierung der Umweltauswirkungen.



Nähere Informationen bitte bei der örtlichen Abfallentsorgungsstelle oder bei dem Händler, bei dem das Gerät gekauft wurde, erfragen.

GARANTIE UND SERVICE

Sie erhalten 2 Jahre Garantie ab Kaufdatum auf Material und Fabrikationsfehler des Produktes.

Die Garantie gilt nicht:

- im Falle von Schäden, die auf unsachgemäßer Bedienung beruhen,
- für Verschleißteile,
- für Mängel, die dem Kunden bereits bei Kauf bekannt waren,
- bei Eigenverschulden des Kunden.

Die gesetzlichen Gewährleistungen des Kunden bleiben durch die Garantie unberührt. Für Geltendmachung eines Garantiefalles innerhalb der Garantiezeit ist durch den Kunden der Nachweis des Kaufes zu führen.

Die Garantie ist innerhalb eines Zeitraumes von 2 Jahren ab Kaufdatum gegenüber der Beurer GmbH, Söflinger Straße 218, 89077 Ulm, Germany geltend zu machen. Der Kunde hat im Garantiefall das Recht zur Reparatur der Ware bei unserem eigenen oder bei von uns autorisierten Werkstätten. Weitergehende Rechte werden dem Kunden (aufgrund der Garantie) nicht eingeräumt.

Service:

Beurer GmbH • Söflinger Str. 218 • 89077 Ulm (Germany)
Tel. +49 (0) 731/39 89-144 • Fax: +49 (0) 731/39 89-255
www.beurer.de • Mail: kd@beurer.de

M1000554
1111 (MM YY)



Tenecta Group S.p.A. - Via Piemonte, 5/11
24052 Azzano S.Paolo (BG) - Italy