



Bedienungsanleitung

HAARGLÄTTER

HAARGLÄTTER

DE

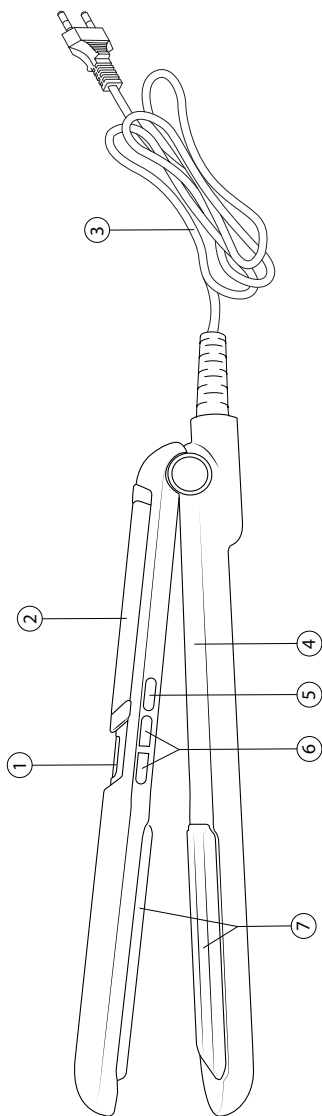
Seite

1

TYPE I1401

udowalz
coiffeur
by **beurer**

BEBILDERTER LEITFADEN



TECHNISCHE DATEN

TYPE I1401 220-240 V 50/60 Hz 39 W



TENACTA GROUP S.p.A.
VIA PIEMONTE 5 IT - 24052 AZZANO S.P.



GEBRAUCHSANLEITUNG HAARGLÄTTER

Sehr geehrte Kundin, sehr geehrter Kunde, BEURER dankt Ihnen für den Kauf dieses Produktes. Wir sind sicher, dass Sie die Qualität und die Zuverlässigkeit dieses Geräts, bei dessen Planung und Produktion die Kundenzufriedenheit im Vordergrund stand, zu schätzen wissen werden. Diese Bedienungsanleitung wurde gemäß der europäischen Norm EN 62079 verfasst.



ACHTUNG! Anweisungen und Warnhinweise für eine sichere Verwendung

Lesen Sie die Bedienungsanleitung und insbesondere die Sicherheitshinweise vor der Inbetriebnahme des Gerätes durch und befolgen Sie sie. Verwahren Sie die vorliegende Anleitung zusammen mit dem bebilderten Leitfaden während der gesamten Lebenszeit des Gerätes für zukünftiges Nachschlagen auf. Im Falle der Weitergabe des Geräts an Dritte, ist diesen auch die vollständige Dokumentation zu übergeben.

Falls sich beim Lesen dieser Gebrauchsanleitung einige Stellen als schwer verständlich erweisen oder Ihnen Zweifel aufkommen, nehmen Sie bitte, bevor Sie das Gerät benutzen, Kontakt mit dem auf der letzten Seite dieser Anleitung aufgeführten Unternehmen auf.

INHALT

Sicherheitshinweise	2
Zeichenerklärung	4
Allgemeine Anleitung	4
Nützliche Ratschläge	5
Gebrauch	5
Reinigung	6
Entsorgung	6
Garantie und Service	7
Bebildeter Leitfaden	I
Technische Daten	I

SICHERHEITSHINWEISE

- **Nachdem Sie das Gerät aus der Verpackung genommen haben, überprüfen Sie mithilfe der Zeichnung, ob die Lieferung vollständig ist und das Gerät keine Transportschäden erlitten hat. Im Zweifelsfall gebrauchen Sie das Gerät nicht, sondern nehmen Sie Kontakt mit einer autorisierten Servicestelle auf.**
- **Das Verpackungsmaterial ist kein Spielzeug für Kinder! Bewahren Sie den Plastikbeutel für Kinder unzugänglich auf; Erstickungsgefahr!**
- **Vor dem Anschließen des Geräts überprüfen Sie, ob die Angaben zur Netzspannung in den technischen Kenndaten (4) mit dem verfügbaren Stromnetz übereinstimmen. Die technischen Kenndaten (4) befinden sich am Gerät (und, falls vorhanden, am Batterieladegerät).**
- **Dieses Gerät darf ausschließlich zu dem Zweck verwendet werden, für den es entwickelt wurde, d.h. als Haarglätter für den Hausgebrauch. Jede andere Art der Verwendung ist unsachgemäß und daher gefährlich.**
- **Wenn das Gerät in Badezimmern verwendet wird, den Stecker nach dem Gebrauch abziehen, weil die Nähe zu Wasser auch bei ausgeschaltetem Gerät gefährlich ist.**
- **Um einen besseren Schutz zu gewährleisten, wird empfohlen, am Stromkreis, der das Badezimmer versorgt, eine Fehlerstrom-Schutzeinrichtung, die einen nominalen Auslösestrom von maximal 30 mA (ideal 10 mA) hat, zu installieren. Fragen Sie diesbezüglich Ihren Installateur.**



ACHTUNG! Verwenden Sie das Gerät nicht in der Nähe von Badewannen, Waschbecken oder anderen Behältern, die Wasser enthalten! Tauchen Sie das Gerät niemals in Wasser ein!

- Dieses Gerät darf von Minderjährigen ab 8 Jahren und von Personen mit körperlich, sensorisch oder geistig eingeschränkten Fähigkeiten oder von Personen mit mangelnder Erfahrung oder Kenntnis nur dann benutzt werden, wenn diesen eine angemessene Beaufsichtigung zugesichert wurde oder wenn sie Anweisungen für den sicheren Gebrauch des Geräts erhalten haben und die damit zusammenhängenden Gefahren verstanden haben. Kinder dürfen auf keinen Fall mit dem Gerät spielen. Die Reinigungs- und Wartungseingriffe dürfen nicht von Kindern ausgeführt werden, sofern diese nicht älter als 8 Jahre sind und beaufsichtigt werden.

Bewahren Sie das Gerät und dessen Kabel für Kinder unter 8 Jahren unzugänglich auf.



Das Gerät **NICHT** mit feuchten oder nassen Händen oder Füßen verwenden.



NICHT am Netzkabel oder dem Gerät selbst ziehen, um den Stecker aus der Steckdose zu ziehen.



Das Gerät **NICHT** der Feuchtigkeit oder Witterungseinflüssen (Regen, Sonne) aussetzen.




- Vor der Reinigung oder Wartung sowie der Nichtbenutzung des Gerätes immer den Netzstecker ziehen.
- Das Gerät im Fall von Defekten oder Betriebsstörungen ausschalten und keine

eigenmächtigen Reparaturen vornehmen. Wenden Sie sich für die Reparatur ausschließlich an ein autorisiertes Kundendienstzentrum.

- Falls das Netzkabel beschädigt ist, muss es von einem autorisierten technischen Kundendienstzentrum ersetzt werden, um sämtliche Risiken zu vermeiden.
- Das Gerät darf nur für menschliche Haare verwendet werden. Es darf nicht für Tiere oder für Perücken und Haarteile aus synthetischem Material verwendet werden.
- Zum Reinigen des Geräts ein trockenes Tuch verwenden.

 **KEIN Haarspray bei eingeschaltetem Gerät sprühen. Es besteht Brandgefahr.**

ZEICHENERKLÄRUNG

	Hinweis
	Allgemeine Verbote
	Gerät der Schutzklasse II

ALLGEMEINE ANLEITUNG

BESCHREIBUNG DES GERÄTS UND DES ZUBEHÖRS

Kontrollieren Sie den Verpackungsinhalt anhand des abgebildeten Leitfadens, S. I.

1. LCD-Display
2. Griff
3. Netzkabel und Stecker
4. Technische Daten
5. Ein/Aus-Taste
6. Temperaturregelung (Taste + und Taste -)
7. Heizplatten

Die Eigenschaften des Geräts sind auf der Verpackung beschrieben.
Nur mit dem mitgelieferten Zubehör verwenden.

NÜTZLICHE RATSCHLÄGE

- Vergewissern Sie sich, dass das Haar trocken, sauber und frei von Haarspray, Haarschaum oder Gel ist.
- Alle Knoten aus dem Haar auskämmen.
- Beim Stylen im Nacken beginnen, danach an den Seiten fortfahren und an der Stirn enden.
- Legen Sie das Gerät während des Gebrauchs, der Erwärmung und des Abkühlens der Heizplatten auf einer glatten und hitzebeständigen Unterlage ab.
- Achten Sie während des Stylings darauf, mit dem Haarglätter nicht zu nah an die empfindlichen Bereiche des Gesichts, die Ohren, den Hals und die Kopfhaut zu kommen.



HINWEIS: Nach dem Gebrauch des Haarglätters darauf achten, dass er vollständig abgekühlt ist, bevor Sie ihn wegräumen.

Wickeln Sie keinesfalls das Netzkabel um das Gerät.

GEBRAUCH

VORBEREITUNG DES HAARES

- Waschen Sie das Haar wie gewohnt und kämmen Sie anschließend alle Knoten aus.
- Trocknen Sie das Haar und bürsten Sie es von den Wurzeln zu den Spitzen.

BETRIEB

- Das Netzkabel (3) an das Stromnetz anschließen.
- Die ON/OFF-Taste (5) drücken und warten, bis der Haarglätter heiß ist. Dabei schaltet sich das LCD-Display (1) ein.
- Die gewünschte Temperatur mit den Tasten + bzw. - (6) einstellen. Die Temperatur kann in einem Bereich von 130 bis 230 °C je nach Haartyp und gewünschter Frisur gewählt werden. Sie kann jederzeit geändert werden, indem erneut die Einstell Tasten gedrückt werden.
- Die Tasten + und - (6) gleichzeitig drücken, um die Temperatur auf der gewünschten Stufe zu sperren. Auf dem LCD-Display (1) wird ein Schlosssymbol angezeigt.

- Teilen Sie mit den Fingern eine dünne Haarsträhne ab, die so breit ist wie der Haarglätter, und legen Sie sie zwischen die beiden Platten (7).
- Halten Sie die Strähne mit einer Hand gespannt und ziehen Sie den geschlossenen Haarglätter mit der anderen Hand vom Haaransatz zu den Spitzen.
- Nach dem Stylen das Gerät über die ON/OFF-Taste (5) ausschalten und den Netzstecker (3) aus der Steckdose ziehen.



ACHTUNG! Es kann sein, dass während des Glättens Dampf entsteht. Es handelt sich dabei um überschüssige Feuchtigkeit im Haar, die verdampft.

i ANMERKUNG: Falls im Bereich der Temperaturanzeige gleichzeitig zwei rote Lampen blinken, wenden Sie sich bitte an den Kundendienst, denn am Gerät liegt eine Betriebsstörung vor.

REINIGUNG

- Reinigen Sie nur die Heizplatten (7) und den Griff (2) mit einem weichen, feuchten Tuch.
- Trennen Sie dazu das Gerät von der Stromversorgung.
- Vergewissern Sie sich, dass die Heizplatten (7) kalt sind.
- Dann die Oberfläche reinigen und trocknen lassen.



ACHTUNG! Vor dem erneuten Gebrauch des Geräts sicherstellen, dass alle feucht gereinigten Teile völlig trocken sind.

ENTSORGUNG



Die Verpackung des Produktes besteht aus wiederverwendbaren Materialien. Sie ist gemäß den Umweltschutzvorschriften zu entsorgen.



Das Altgerät muss am Ende seines Lebenszyklus vorschriftsgemäß entsorgt werden. Die im Gerät enthaltenen wiederverwendbaren Materialien werden wieder aufbereitet, um eine unnötige Umweltverschmutzung zu vermeiden. Für weitere Informationen wenden Sie sich an die örtliche Abfallentsorgungseinrichtung oder den Händler des Geräts.

GARANTIE UND SERVICE

Sie erhalten 2 Jahre Garantie ab Kaufdatum auf Material und Fabrikationsfehler des Produktes.

Die Garantie gilt nicht:

- im Falle von Schäden, die auf unsachgemäßer Bedienung beruhen,
- für Verschleißteile,
- für Mängel, die dem Kunden bereits bei Kauf bekannt waren,
- bei Eigenverschulden des Kunden.

Die gesetzlichen Gewährleistungen des Kunden bleiben durch die Garantie unberührt. Für Geltendmachung eines Garantiefalles innerhalb der Garantiezeit ist durch den Kunden der Nachweis des Kaufes zu führen.

Die Garantie ist innerhalb eines Zeitraumes von 2 Jahren ab Kaufdatum gegenüber der Beurer GmbH, Söflinger Straße 218, 89077 Ulm, Germany geltend zu machen. Der Kunde hat im Garantiefall das Recht zur Reparatur der Ware bei unserem eigenen oder bei von uns autorisierten Werkstätten. Weitergehende Rechte werden dem Kunden (aufgrund der Garantie) nicht eingeräumt.

Service:

Beurer GmbH • Söflinger Str. 218 • 89077 Ulm (Germany)

Tel. +49 (0) 731/39 89-144 • Fax: +49 (0) 731/39 89-255

www.beurer.de • Mail: kd@beurer.de

M1001679
0414 (MMYY)



Tenacta Group S.p.A. - Via Piemonte, 5/11
24052 Azzano S.Paolo (BG) - Italy